

PP

Normalprofil  
AHW  
High Flex  
UFW

RoHS

**Material:**  
Polypropylen

**Temperaturbereich:**  
3000 h: -40°C bis 105°C  
350 h: -40°C bis 135°C

**Flammschutz:**  
• UL 94: HB  
• nach FMVSS 302: < 100 mm/min.

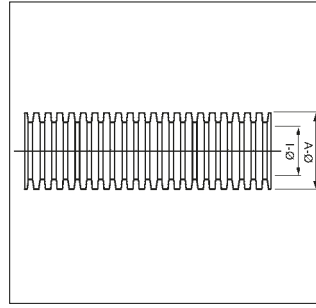
**Farbe(n)/Ausführungen:**  
• Schwarz, weitere auf Anfrage  
• Stücklängen auf Anfrage

PP

Normal Profile  
AHW  
High Flex  
UFW

**Eigenschaften:**  
• Hohe Wärmeformbeständigkeit  
• Enorme Kälteschlagzähigkeit  
• Hohe Zähigkeit  
• Biegewechselbeständig  
• Sehr gute chemische Beständigkeit  
• UV-beständig

**Anwendungsbereiche:**  
• Fahrzeugbau  
• AHW-Profil: für kleine Biegeradien besonders geeignet



**Material:**  
Polypropylene  
**Temperature range:**  
3000 h: -40°C to 105°C  
350 h: -40°C to 135°C

**Inflammability:**  
• UL 94: HB  
• acc. to FMVSS 302: < 100 mm/min.

**Colour(s)/Designs:**  
• Black, others on request  
• Cutted lengths on request

**Characteristics:**  
• Great shape permanence to heat  
• Enourmous cold impact strength  
• High strength  
• Bending stabile  
• Excellent chemical resistance  
• UV resistant

**Applications:**  
• Vehicle Industries  
• AHW-Profil: for small bending radii recommended

NW	Profil	A mm	I mm	Container / Container				Ring / Coil		
				Art.-Nr. geschlitzt schwarz	VE m	Art.-Nr. ungeschlitzt schwarz	m	Art.-Nr. geschlitzt schwarz	Art.-Nr. ungeschlitzt schwarz	m
NW	profile	A mm	I mm	Art. no. slit black	PU m	Art. no. unslit black	m	Art. no. slit black	Art. no. unslit black	m
3	Normal/normal	5,1	2,8	1951003	18000	1951139	18000	1926653	1926603	200
4,5	Normal/normal	7,1	5,0	1951004	10000	1951140	9000	1926654	1926604	100
6	Normal/normal	9,2	6,0	1951006	5000	1951141	5000	1926656	1926606	100
7,5	Normal/normal	9,9	6,9	1951007	5000	1951142	5000	1926657	1926607	50
8,5	Normal/normal	11,6	8,5	1951008	4000	1951143	3300	1926658	1926608	50
10	Normal/normal	12,7	10,1	1951010	3300	1951144	3000	1926660	1926610	50
12	Normal/normal	15,6	12,0	1951012	2200	1951145	2200	1926662	1926612	50
13	Normal/normal	15,8	12,9	1951013	2200	1951146	2000	1926663	1926613	50
14	Normal/normal	18,3	14,5	1951014	1700	1951147	1700	1926664	1926614	50
16	Normal/normal	18,8	15,2	1951016	1500	1951148	1500	1926666	1926616	50
17	Normal/normal	21,0	16,8	1951017	1300	1951149	1100	1926667	1926617	50
19	Normal/normal	24,0	19,4	1951019	1000	1951150	800	1926669	1926619	50
22	Normal/normal	25,5	21,8	1951022	900	1951151	700	1926672	1926622	50
23	Normal/normal	28,0	23,7	1951023	700	1951152	650	1926673	1926623	50
26	Normal/normal	31,3	26,4	1951026	600	1951153	600	1926676	1926626	25
29	Normal/normal	33,9	29,3	1951029	500	1951154	450	1926679	1926629	25
37	Normal/normal	42,0	36,7	1951037	300	1951155	250	1926687	1926637	25
50	Normal/normal	53,6	47,8	1951050	200	1951156	150	1926690	1926650	25
4,5	AHW/AHW	7,1	5,0	1951104	10000	1951160	9000	1927904	1927964	100
6	AHW/AHW	9,2	6,0	1951106	5000	1951161	5000	1927906	1927966	100
8,5	AHW/AHW	12,9	8,5	1951108	3300	1951164	3000	1927908	1927968	50
11	AHW/AHW	15,7	11,1	1951111	2200	1951165	2000	1927911	1927971	50
15	AHW/AHW	21,2	15,0	1951115	1300	1951167	1100	1927915	1927975	50
19	AHW/AHW	25,7	19,1	1951119	900	1951168	700	1927919	1927979	50
26	AHW/AHW	31,4	26,3	1951126	500	-	-	1927926	1927986	25
34	AHW/AHW	39,5	34,1	1951134	300	1951172	250	1927934	1927994	25
13	High Flex/High Flex	18,4	13,9	1926063	1700	1926073	1700	1926023	1926033	50
19	High Flex/High Flex	24,0	18,8	1926049	900	1926059	700	1926029	1926039	50
23	High Flex/High Flex	28,5	23,5	1926083	600	1926093	500	1926043	1926053	50
4,5	UFW/UFW	7,2	4,7	1951644	10000	1951604	9000	1951724	1951684	100
7,5	UFW/UFW	10,0	6,4	1951647	5000	1951607	5000	1951727	1951687	50
8,5	UFW/UFW	11,9	8,4	1951648	4000	1951608	3300	1951728	1951688	50
10	UFW/UFW	13,0	9,3	1951650	3300	1951610	3000	1951730	1951690	50
13	UFW/UFW	15,8	12,4	1951653	2200	1951613	2000	1951733	1951693	50
17	UFW/UFW	21,1	16,2	1951657	1300	1951617	1100	1951737	1951697	50
19	UFW/UFW	23,6	18,8	1951659	900	1951619	700	1951739	1951699	50
22	UFW/UFW	25,5	20,1	1951662	800	1951622	700	1951742	1951702	50
23	UFW/UFW	28,5	22,6	1951663	700	1951623	650	1951743	1951703	50
26	UFW/UFW	31,4	25,1	1951666	600	1951626	600	1951746	1951706	25
29	UFW/UFW	34,5	28,5	1951669	500	1951629	450	1951749	1951709	25
37	UFW/UFW	42,2	35,5	1951677	300	1951637	250	1951757	1951717	25

## PP GM

Normalprofil  
AHW  
High Flex  
UFW

RoHS

**Material:**

Polypropylen GM

**Temperaturbereich:**

3000 h: -40°C bis 105°C  
240 h: -40°C bis 125°C

**Flammschutz:**

- UL 94: HB
- nach FMVSS 302: selbstverlöschend

**Farbe(n)/Ausführungen:**

- Schwarz, weitere auf Anfrage
- Stücklängen auf Anfrage

## PP GM

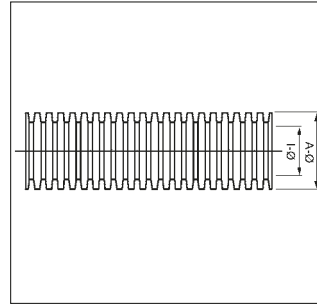
Normal Profile  
AHW  
High Flex  
UFW

**Eigenschaften:**

- Hohe Wärmeformbeständigkeit
- Enorme Kälteschlagzähigkeit
- Hohe Zähigkeit
- Biegewechselbeständig
- Sehr gute chemische Beständigkeit
- UV-beständig

**Anwendungsbereiche:**

- Fahrzeugbau
- AHW-Profil: für kleine Biegeradien besonders geeignet



**Material:**

Polypropylene GM

**Temperature range:**

3000 h: -40°C to 105°C  
240 h: -40°C to 125°C

**Inflammability:**

- UL 94: HB
- acc. to FMVSS 302: selfextinguishing

**Colour(s)/Designs:**

- Black, others on request
- Cutted lengths on request

**Characteristics:**

- Great shape permanence to heat
- Enormous cold impact strength
- High strength
- Bending stabile
- Excellent chemical resistance
- UV resistant

**Applications:**

- Vehicle Industries
- AHW-Profile: for small bending radii recommended

NW	Profil	A mm	I mm	Container / Container				Ring / Coil		
				Art.-Nr. geschlitzt schwarz	VE m	Art.-Nr. ungeschlitzt schwarz	m	Art.-Nr. geschlitzt schwarz	Art.-Nr. ungeschlitzt schwarz	m
NW	profile	A mm	I mm	Art. no. slit black	PU m	Art. no. unslit black	m	Art. no. slit black	Art. no. unslit black	m
3	Normal/normal	5,1	2,8	1930503	18000	1930903	18000	1929653	1929703	200
4,5	Normal/normal	7,1	5,0	1930504	10000	1930904	9000	1930804	1930854	100
6	Normal/normal	9,2	6,0	1930506	5000	1930906	5000	1930806	1930856	100
7,5	Normal/normal	9,9	6,9	1930507	5000	1930907	5000	1930807	1930857	50
8,5	Normal/normal	11,6	8,5	1930508	4000	1930908	3300	1930808	1930858	50
10	Normal/normal	12,7	10,1	1930510	3300	1930910	3000	1930810	1930860	50
12	Normal/normal	15,6	12,0	1930512	2200	1930912	2200	1930812	1930862	50
13	Normal/normal	15,8	12,9	1930513	2200	1930913	2000	1930813	1930863	50
14	Normal/normal	18,3	14,5	1930514	1700	1930914	1700	1930814	1930864	50
16	Normal/normal	18,8	15,2	1930516	1700	1930916	1500	1930816	1930866	50
17	Normal/normal	21,0	16,8	1930517	1300	1930917	1100	1930817	1930867	50
19	Normal/normal	24,0	19,4	1930519	1000	1930919	700	1930819	1930869	50
22	Normal/normal	25,5	21,8	1930522	900	1930922	700	1930822	1930872	50
23	Normal/normal	28,0	23,7	1930523	700	1930923	650	1930823	1930873	50
26	Normal/normal	31,3	26,4	1930526	550	1930926	500	1930826	1930876	25
29	Normal/normal	33,9	29,3	1930529	500	1930929	450	1930829	1930879	25
37	Normal/normal	42,0	36,7	1930537	300	1930937	250	1930837	1930887	25
50	Normal/normal	53,6	47,8	1930550	200	1930950	150	1930850	1930890	25
4,5	AHW/AHW	7,1	5,0	1929604	10000	1929754	9000	1929654	1929704	100
6	AHW/AHW	9,2	6,0	1929606	5000	1929756	5000	1929656	1929706	100
8,5	AHW/AHW	12,9	8,5	1929608	3300	1929758	3000	1929658	1929708	50
11	AHW/AHW	15,7	11,1	1929611	2200	1929761	2000	1929661	1929711	50
15	AHW/AHW	21,2	15,0	1929615	1300	1929765	1100	1929665	1929715	50
19	AHW/AHW	25,7	19,1	1929619	900	1929769	700	1929669	1929719	50
26	AHW/AHW	31,4	26,3	1929626	500	1929766	450	1929676	1929726	25
34	AHW/AHW	39,5	34,1	1929634	300	1929774	200	1929684	1929734	25
13	High Flex/High Flex	18,4	13,9	1939153	1700	1939143	1700	1939053	1939043	50
19	High Flex/High Flex	24,0	18,8	1939159	900	1939149	700	1939069	1939059	50
23	High Flex/High Flex	28,5	23,5	1939173	600	1939163	500	1939073	1939063	50
4,5	UFW/UFW	7,2	4,7	1952304	9000	1952204	9000	1952104	1952004	100
7,5	UFW/UFW	10,0	6,4	1952307	5000	1952207	5000	1952107	1952007	50
8,5	UFW/UFW	11,9	8,4	1952308	3300	1952208	3300	1952108	1952008	50
10	UFW/UFW	13,0	9,3	1952310	3000	1952210	3000	1952110	1952010	50
13	UFW/UFW	15,8	12,4	1952313	2000	1952213	2000	1952113	1952013	50
17	UFW/UFW	21,1	16,2	1952317	1100	1952217	1100	1952117	1952017	50
19	UFW/UFW	23,6	18,8	1952319	900	1952219	700	1952119	1952019	50
22	UFW/UFW	25,5	20,1	1952322	700	1952222	700	1952122	1952022	50
23	UFW/UFW	28,5	22,6	1952323	650	1952223	650	1952123	1952023	50
26	UFW/UFW	31,4	25,1	1952326	600	1952226	600	1952126	1952026	25
29	UFW/UFW	34,5	28,5	1952329	500	1952229	450	1952129	1952029	25
37	UFW/UFW	42,2	35,5	1952337	250	1952237	250	1952137	1952037	25



**Material:**

Polyamid 6

**Temperaturbereich:**

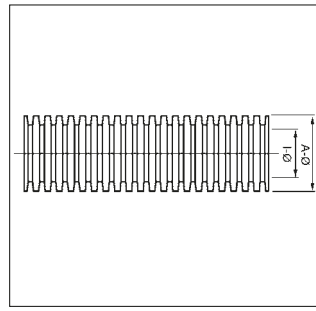
3000 h: -40°C bis 120°C  
240 h: -40°C bis 150°C

**Flammschutz:**

- UL 94: HB
- nach FMVSS 302: < 100 mm/min.

**Farbe(n)/Ausführungen:**

- Schwarz, grau, weitere auf Anfrage
- Stücklängen auf Anfrage



**Eigenschaften:**

- Kein Unterwickelband bei Verzweigungen und Kabelenden erforderlich
- UV-beständig
- Halogenfrei

**Anwendungsbereiche:**

- Für hohe mechanische Belastungen
- Motorraum und Karosserie
- Baumaschinen und Maschinen
- Schiffs- und Bahnbau
- Schaltschränke

**Material:**

Polyamid 6

**Temperature range:**

3000 h: -40°C to 120°C  
240 h: -40°C to 150°C

**Inflammability:**

- UL 94: HB
- acc. to FMVSS 302: < 100 mm/min.

**Colour(s)/Designs:**

- Black, grey, others on request
- Cutted lengths on request

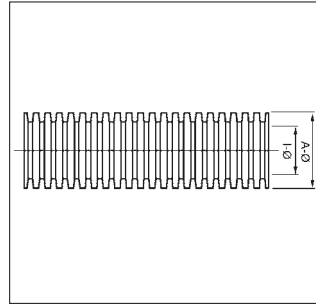
**Characteristics:**

- No wrapping tape necessary at cable feeders or cable ends
- UV resistant
- Free of halogen

**Applications:**

- For high mechanical stresses
- Body section and chassis
- Construction machinery and machinery
- Ship- and trainbuilding
- Switch cabinet

NW	Profil	A mm	I mm	Container / Container						Ring groß/ Coil large				Ring klein/ Coil small			
				geschlitzt schwarz		ungeschlitzt schwarz		ungeschlitzt grau		ungeschlitzt schwarz		geschlitzt schwarz		ungeschlitzt schwarz		ungeschlitzt grau	
				Art. no. slit black	m	Art. no. unslit black	m	Art. no. unslit grey	m	Art. no. unslit black	m	Art. no. slit black	m	Art. no. unslit black	m	Art. no. unslit grey	m
3	Normal/normal	5,1	2,8	1205503	18000	1200803	18000	-	-	-	-	1205030	1200073	200	-	-	
4,5	Normal/normal	7,1	5,0	1205504	10000	1200804	9000	-	-	1200061	200	1205045	1200068	100	-	-	
6	Normal/normal	9,2	6,0	1205506	5000	1200806	5000	-	-	1200021	200	1205060	1200069	100	-	-	
7,5	Normal/normal	10,0	6,7	1205507	5000	1200807	5000	1203957	5000	1200037	250	1205072	1200070	50	1203907	50	
8,5	Normal/normal	11,7	8,4	1205508	4000	1200808	3300	1203958	3300	1200040	250	1205080	1200089	50	1203908	50	
10	Normal/normal	13,0	9,9	1205510	3300	1200810	3000	1203960	3000	1200013	200	1205102	1200100	50	1203910	50	
12	Normal/normal	15,7	12,2	1205512	2200	1200812	2200	1203962	2200	1200064	200	1205129	1200127	50	1203912	50	
13	Normal/normal	15,8	12,7	1205513	2200	1200813	2000	1203963	2000	1200066	200	1205137	1200135	50	1203913	50	
14	Normal/normal	18,5	14,2	1205514	1700	1200814	1700	1203964	1700	1200067	200	1205145	1200143	50	1203914	50	
16	Normal/normal	18,9	15,0	1205516	1700	1200816	1500	-	-	1200041	150	1205161	1200160	50	-	-	
17	Normal/normal	21,2	16,6	1205517	1300	1200817	1100	1203967	1100	1200016	150	1205170	1200178	50	1203917	50	
19	Normal/normal	24,3	19,3	1205519	1000	1200819	800	-	-	1200054	100	1205196	1200194	50	-	-	
22	Normal/normal	25,4	21,3	1205522	900	1200822	700	1203972	700	1200022	100	1205226	1200224	50	1203922	50	
23	Normal/normal	28,9	23,2	1205523	700	1200823	650	1203973	650	1200023	100	1205234	1200232	50	1203923	50	
26	Normal/normal	31,2	25,8	1205526	600	1200826	600	-	-	1200263	50	1205269	1200267	25	-	-	
29	Normal/normal	34,5	29,0	1205529	500	1200829	450	1203979	450	1200029	50	1205290	1200291	25	1203929	25	
34	Normal/normal	39,0	34,0	1205534	300	-	-	-	-	-	-	1205344	-	-	-	-	
37	Normal/normal	42,4	36,0	1205537	300	1200837	250	1203987	250	1200062	30	1205374	1200372	25	1203937	25	
50	Normal/normal	54,0	47,7	1205550	200	1200850	150	1203990	150	1200044	30	1205501	1200500	25	1203950	25	



RoHS

ADR GGVS

**Material:**

Polyamid 6

**Temperaturbereich:**

3000 h: -40°C bis 120°C  
240 h: -40°C bis 150°C

**Flammschutz:**

- UL 94: HB
- nach FMVSS 302: < 100 mm/min.

**Farbe(n)/Ausführungen:**

- Schwarz, grau, weitere auf Anfrage
- Stücklängen auf Anfrage

**Eigenschaften:**

- Kein Unterwickelband bei Verzweigungen und Kabelenden erforderlich
- UV-beständig
- Halogenfrei

**Anwendungsbereiche:**

- Für hohe mechanische Belastungen
- Motorraum und Karosserie
- Baumaschinen und Maschinen
- Schiffs- und Bahnbau
- Schaltschränke

**Material:**

Polyamid 6

**Temperature range:**

3000 h: -40°C to 120°C  
240 h: -40°C to 150°C

**Inflammability:**

- UL 94: HB
- acc. to FMVSS 302: < 100 mm/min.

**Colour(s)/Designs:**

- Black, grey, others on request
- Cutted lengths on request

**Characteristics:**

- No wrapping tape necessary at cable feeders or cable ends
- UV resistant
- Free of halogen

**Applications:**

- For high mechanical stresses
- Body section and chassis
- Construction machinery and machinery
- Ship- and trainbuilding
- Switch cabinet

NW mm	Profil mm	A	I	Container / Container				Ring groß/Coil large				Ring klein/Coil small					
				Art.-Nr. geschlitzt schwarz	m	Art.-Nr. ungeschlitzt schwarz	m	Art.-Nr. ungeschlitzt schwarz	m	Art.-Nr. perforiert schwarz	m	Art.-Nr. geschlitzt schwarz	m	Art.-Nr. ungeschlitzt schwarz	m	Art.-Nr. ungeschlitzt grau	m
NW mm	profile mm	A	I	Art. no. slit black	m	Art. no. unslit black	m	Art. no. unslit black	m	Art. no. perforated black	m	Art. no. slit black	Art. no. unslit black	Art. no. unslit grey	m	Art. no. perforated black	m
4,5	UFW/UFW	7,3	4,7	1229304	10000	1229204	9000	1229001	200	-	-	1229104	1229004	1229700	100	-	-
7,5	UFW/UFW	10,1	6,3	1229307	5000	1229207	5000	1229002	250	-	-	1229107	1229007	1229701	50	-	-
8,5	UFW/UFW	12,0	8,2	1229308	4000	1229208	3300	1229003	250	1202630	250	1229108	1229008	1229702	50	1202610	50
10	UFW/UFW	13,1	9,3	1229310	3300	1229210	3000	1229011	200	1202631	200	1229110	1229010	1229703	50	1202611	50
13	UFW/UFW	15,9	12,0	1229313	2200	1229213	2000	1229014	200	1202632	200	1229113	1229013	1229704	50	1202612	50
17	UFW/UFW	21,2	16,0	1229317	1300	1229217	1100	1229005	150	1202633	150	1229117	1229017	1229705	50	1202613	50
19	UFW/UFW	23,7	18,6	1229319	900	1229219	700	1228006	100	-	-	1229119	1229019	1229711	50	-	-
22	UFW/UFW	25,7	19,9	1229322	800	1229222	700	1229012	100	1202634	100	1229122	1229022	1229710	50	1202614	50
23	UFW/UFW	28,6	22,2	1229323	700	1229223	650	1229015	100	-	-	1229123	1229023	1229706	50	-	-
26	UFW/UFW	31,5	24,9	1229326	600	1229226	600	1229016	50	-	-	1229126	1229026	1229707	25	-	-
29	UFW/UFW	34,6	28,4	1229329	500	1229229	450	1229020	50	-	-	1229129	1229029	1229708	25	-	-
37	UFW/UFW	42,3	35,4	1229337	300	1229237	250	1229021	30	-	-	1229137	1229037	1229709	25	-	-

# PA6 Leicht

## Normalprofil

RoHS

**Material:**

Polyamid 6

**Temperaturbereich:**

3000 h: -40°C bis 120°C  
240 h: -40°C bis 150°C

**Flammschutz:**

- UL 94: HB
- nach FMVSS 302: < 100 mm/min.

**Farbe(n)/Ausführungen:**

- Schwarz, weitere auf Anfrage
- Stücklängen auf Anfrage

# PA6 Light

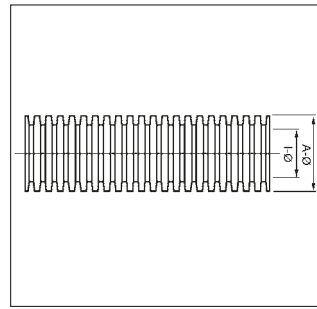
## Normal Profile

**Eigenschaften:**

- Kein Unterwickelband bei Verzweigungen und Kabelenden erforderlich
- UV-beständig
- Halogenfrei

**Anwendungsbereiche:**

- Für geringe mechanische Belastungen
- Motorraum und Karosserie
- Baumaschinen und Maschinen
- Schiffs- und Bahnbau
- Schaltschränke



**Material:**

Polyamide 6

**Temperature range:**

3000 h: -40°C to 120°C  
240 h: -40°C to 150°C

**Inflammability:**

- UL 94: HB
- acc. to FMVSS 302: < 100 mm/min.

**Colour(s)/Designs:**

- Black, others on request
- Cutted lengths on request

**Characteristics:**

- No wrapping tape necessary at cable feeders or cable ends
- UV resistant
- Free of halogen

**Applications:**

- For minor mechanical stresses
- Body section and chassis
- Construction machinery and machinery
- Ship- and trainbuilding
- Switch cabinet

NW	Profil	A mm	l mm	Container / Container		Ring groß/Coil large		Ring klein/Coil small			
				Art.-Nr. geschlitzt schwarz	m	Art.-Nr. ungeschlitzt schwarz	m	Art.-Nr. geschlitzt schwarz	Art.-Nr. ungeschlitzt schwarz	m	
NW	profile	A mm	l mm	Art. no. slit black	m	Art. no. unslit black	m	Art. no. slit black	Art. no. unslit black	m	
7,5	Normal/normal	10,0	6,7	1213107	5000	1212607	5000	1212923	1213007	1212079	50
8,5	Normal/normal	11,5	8,5	1213108	4000	1212608	3300	1212924	1213008	1212850	50
10	Normal/normal	13,2	10,1	1213110	3300	1212610	3000	1212919	1213010	1212109	50
12	Normal/normal	15,7	12,5	1213112	2200	1212612	2200	1212925	1213012	1212125	50
13	Normal/normal	16,0	13,0	1213113	2200	1212613	2000	1212926	1213013	1212133	50
14	Normal/normal	18,5	14,5	1213114	1700	1212614	1700	1212920	1213014	1212141	50
16	Normal/normal	18,9	15,4	1213116	1700	1212616	1100	1212927	1213016	1212160	50
17	Normal/normal	21,2	17,0	1213117	1300	1212617	1100	1212921	1213017	1212176	50
19	Normal/normal	24,3	19,5	1213119	1000	1212619	800	1212928	1213019	1212192	50
22	Normal/normal	25,6	21,6	1213122	900	1212622	700	1212929	1213022	1212222	50
23	Normal/normal	28,4	23,5	1213123	700	1212623	650	1212930	1213023	1212230	50
26	Normal/normal	31,2	26,1	1213126	600	1212626	600	1212931	1213026	1212260	50
29	Normal/normal	34,5	29,4	1213129	500	1212629	450	1212932	1213029	1212290	25
34	Normal/normal	39,9	34,1	1213134	300	1212634	250	-	1213034	1212341	25
37	Normal/normal	42,2	36,7	1213137	300	1212637	250	-	1213037	1212370	25
50	Normal/normal	54,0	48,1	1213150	200	1212650	150	-	1213050	1212508	25

# PA6 Schwer

Normalprofil  
Grob

RoHS

**Material:**  
Polyamid 6

**Temperaturbereich:**  
3000 h: -40°C bis 120°C  
240 h: -40°C bis 150°C

**Flammenschutz:**  
• UL 94: HB  
• nach FMVSS 302: < 100 mm/min.

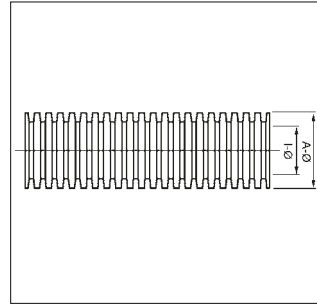
**Farbe(n)/Ausführungen:**  
• Schwarz, weitere auf Anfrage  
• Stücklängen auf Anfrage

# PA6 Heavy

Normal Profile  
Rough

**Eigenschaften:**  
• Kein Unterwickelband bei Verzweigungen und Kabelenden erforderlich  
• UV-beständig  
• Halogenfrei

**Anwendungsbereiche:**  
• Für hohe mechanische Belastungen  
• Motorraum und Karosserie  
• Baumaschinen und Maschinen  
• Schiffs- und Bahnbau  
• Schaltschränke



**Material:**  
Polyamide 6  
**Temperature range:**  
3000 h: -40°C to 120°C  
240 h: -40°C to 150°C

**Inflammability:**  
• UL 94: HB  
• acc. to FMVSS 302: < 100 mm/min.

**Colour(s)/Designs:**  
• Black, others on request  
• Cutted lengths on request

**Characteristics:**  
• No wrapping tape necessary at cable feeders or cable ends  
• UV resistant  
• Free of halogen

**Applications:**  
• For high mechanical stresses  
• Body section and chassis  
• Construction machinery and machinery  
• Ship- and trainbuilding  
• Switch cabinet

Ring/Coil					
NW	Profil	A mm	I mm	Art. Nr. ungeschlitzt schwarz	m
NW	profile	A mm	I mm	Art. no. unslit black	m
8,5	Normal/normal	11,7	8,2	1214089	50
10	Normal/normal	13,0	9,6	1214100	50
12	Normal/normal	15,7	12,1	1214127	50
14	Normal/normal	18,5	13,7	1214143	50
17	Normal/normal	21,2	16,2	1214178	50
23	Normal/normal	28,3	22,7	1214235	50
23G	Grob/rough	28,3	21,5	1214236	50
29	Normal/normal	34,5	28,4	1214291	25
29G	Grob/rough	34,5	26,9	1214292	25
37	Normal/normal	42,0	35,5	1214375	25
37G	Grob/rough	42,5	35,3	1214376	25
50	Normal/normal	54,0	47,6	1214502	25

**PA6 BS**

**Normalprofil**

EN 45545: R22 HL2 - R23 HL3  
18.0370

RoHS

GL  
75 478 - 09 HH



NF F 16-101: I3+F2  
18.0370

**Material:**

Polyamid 6

**Temperaturbereich:**

3000 h: -40°C bis 120°C  
240 h: -40°C bis 150°C

**Flammschutz:**

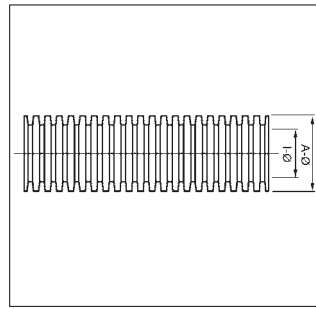
- UL 94: V0
- nach FMVSS 302: selbstverlöschend

**Farbe(n)/Ausführungen:**

- Schwarz, grau, weitere auf Anfrage
- Stücklängen auf Anfrage
- Container auf Anfrage

**PA6 BS**

**Normal Profile**



**Material:**

Polyamid 6

**Temperature range:**

3000 h: -40°C to 120°C  
240 h: -40°C to 150°C

**Inflammability:**

- UL 94: V0
- acc. to FMVSS 302: selfextinguishing

**Colour(s)/Designs:**

- Black, grey, others on request
- Cutted lengths on request
- Container on request

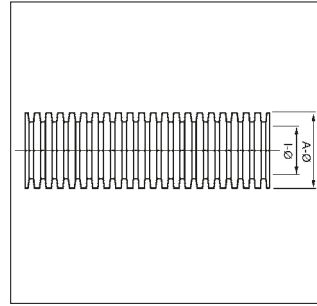
**Characteristics:**

- No wrapping tape necessary at cable feeders or cable ends
- UV resistant
- Free of halogen

**Applications:**

- For high mechanical stresses
- Body section and chassis
- Construction machinery and machinery
- Ship- and trainbuilding
- Switch cabinet

Ring/Coil											
				○			○				
NW	Profil	A mm	I mm	Art.-Nr. geschlitzt schwarz	Art.-Nr. ungeschlitzt schwarz	m	Art.-Nr. geschlitzt grau	m	Art.-Nr. ungeschlitzt grau	m	
NW	profile	A mm	I mm	Art. no. slit black	Art. no. unslit black	m	Art. no. slit grey	m	Art. no. unslit grey	m	
3	Normal/normal	5,2	2,8	1206103	1206003	200	-	-	1203053	-	
4,5	Normal/normal	7,1	5,0	1206104	1206004	100	1203604	100	1203068	100	
7,5	Normal/normal	10,0	6,7	1206070	1206079	50	-	-	1203070	50	
8,5	Normal/normal	11,7	8,4	1206108	1206085	50	-	-	1203089	50	
10	Normal/normal	13,0	9,9	1206110	1206109	50	-	-	1203100	50	
12	Normal/normal	15,7	12,2	1206112	1206125	50	1203612	50	1203126	50	
13	Normal/normal	15,8	12,7	1206113	1206130	50	-	-	1203134	50	
14	Normal/normal	18,5	14,2	1206114	1206140	50	1203614	50	1203142	50	
16	Normal/normal	18,9	15,0	1206116	1206160	50	-	-	1203160	50	
17	Normal/normal	21,2	16,6	1206117	1206176	50	1203617	50	1203177	50	
19	Normal/normal	24,3	19,3	1206119	1206190	50	-	-	1203190	50	
22	Normal/normal	25,4	21,3	1206122	1206220	50	1203623	50	1203223	50	
23	Normal/normal	28,3	23,2	1206123	1206230	50	-	-	1203231	50	
26	Normal/normal	31,2	25,8	1206226	1206260	25	-	-	1203266	25	
29	Normal/normal	34,5	29,0	1206229	1206290	25	-	-	1203290	25	
37	Normal/normal	42,4	36,6	1206237	1206370	25	-	-	1203371	25	
50	Normal/normal	53,7	47,7	1206250	1206508	25	-	-	1203509	25	



RoHS	E81472	NF F 16-101: I3+F2 18.0370	EN45545: R22 HL2 - R23 HL3 18.0370
------	--------	-------------------------------	---------------------------------------

**Material:**

Polyamid 6

**Temperaturbereich:**

3000 h: -40°C bis 120°C  
240 h: -40°C bis 150°C

**Flammschutz:**

- UL 94: V0
- nach FMVSS 302: selbstverlöschend

**Farbe(n)/Ausführungen:**

- Schwarz, grau, weitere auf Anfrage
- Stücklängen auf Anfrage
- Container auf Anfrage

**Eigenschaften:**

- Kein Unterwickelband bei Verzweigungen und Kabelenden erforderlich
- UV-beständig
- Halogenfrei

**Anwendungsbereiche:**

- Für hohe mechanische Belastungen
- Motorraum und Karosserie
- Baumaschinen und Maschinen
- Schiffs- und Bahnbau
- Schaltschränke

**Material:**

Polyamide 6

**Temperature range:**

3000 h: -40°C to 120°C  
240 h: -40°C to 150°C

**Inflammability:**

- UL 94: V0
- acc. to FMVSS 302: selfextinguishing

**Colour(s)/Designs:**

- Black, grey, others on request
- Cutted lengths on request
- Container on request

**Characteristics:**

- No wrapping tape necessary at cable feeders or cable ends
- UV resistant
- Free of halogen

**Applications:**

- For high mechanical stresses
- Body section and chassis
- Construction machinery and machinery
- Ship- and trainbuilding
- Switch cabinet

NW	Profil	A mm	I mm	Ring/Coil					
				Art.-Nr. geschlitzt schwarz	Art.-Nr. ungeschlitzt schwarz	m	Art.-Nr. geschlitzt grau	Art.-Nr. ungeschlitzt grau	m
NW	profile	A mm	I mm	Art. no. slit black	Art. no. unslit black	m	Art. no. slit grey	Art. no. unslit grey	m
4,5	UFW/UFW	7,3	4,7	1206540	1206520	100	1203540	1203520	100
7,5	UFW/UFW	10,1	6,3	1206541	1206521	50	1203541	1203521	50
8,5	UFW/UFW	12,0	8,2	1206542	1206522	50	1203542	1203522	50
10	UFW/UFW	13,1	9,3	1206543	1206523	50	1203543	1203523	50
13	UFW/UFW	15,9	12,0	1206544	1206524	50	1203544	1203524	50
17	UFW/UFW	21,2	16,0	1206545	1206525	50	1203545	1203525	50
19	UFW/UFW	23,7	18,6	1206551	1206531	50	1203551	1203531	50
22	UFW/UFW	25,7	19,9	1206546	1206526	50	1203546	1203526	50
23	UFW/UFW	28,6	22,2	1206547	1206527	50	1203547	1203527	50
26	UFW/UFW	31,5	24,9	1206548	1206528	25	1203548	1203528	25
29	UFW/UFW	34,6	28,4	1206549	1206529	25	1203549	1203529	25
37	UFW/UFW	42,3	35,4	1206550	1206530	25	1203550	1203530	25
50	UFW/UFW	54,2	46,9	1206552	1206532	25	1203562	1203532	25



**PP-BS**

**Normalprofil  
AHW  
High Flex**

RoHS

**Material:**  
Polypropylen mit Brandschutz

**Temperaturbereich:**  
3000 h: -40°C bis 125°C  
500 h: -40°C bis 135°C  
240 h: -40°C bis 150°C

**Flammenschutz:**

- UL 94: HB
- nach FMVSS 302: selbstverlöschend

**Farbe(n)/Ausführungen:**

- Schwarz, weitere auf Anfrage
- Stücklängen auf Anfrage

**PP-BS**

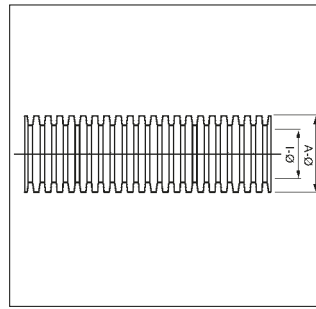
**Normal Profile  
AHW  
High Flex**

**Eigenschaften:**

- Hohe Zähigkeit
- Biegewechselfeständig
- Sehr hohe Kälteschlagzähigkeit
- UV-beständig

**Anwendungsbereiche:**

- Fahrzeugbau
- Innenraum, Karosserie und Motor
- AHW-Profil: für kleine Biegeradien besonders geeignet



**Material:**  
Polypropylene with fire protection

**Temperature range:**  
3000 h: -40°C to 125°C  
500 h: -40°C to 135°C  
240 h: -40°C to 150°C

**Inflammability:**

- UL 94: HB
- acc. to FMVSS 302: selfextinguishing

**Colour(s)/Designs:**

- Black, others on request
- Cutted lengths on request

**Characteristics:**

- High strength
- Bending stabile
- Very high cold impact strength
- UV resistant

**Applications:**

- Vehicle Industries
- Interior, chassis and body section
- AHW-Profil: for small bending radii recommended

NW	Profil	A mm	l mm	Container / Container				Ring / Coil		
				Art.-Nr. geschlitzt schwarz	m	Art.-Nr. ungeschlitzt schwarz	m	Art.-Nr. geschlitzt schwarz	Art.-Nr. ungeschlitzt schwarz	m
NW	profile	A mm	l mm	Art. no. slit black	m	Art. no. unslit black	m	Art. no. slit black	Art. no. unslit black	m
3	Normal/normal	5,1	2,8	1930403	18000	1930103	18000	1930303	1930003	200
4,5	Normal/normal	7,1	5,0	1930404	10000	1930104	9000	1930304	1930004	100
6	Normal/normal	9,2	6,0	1930406	5000	1930106	5000	1930306	1930006	100
7,5	Normal/normal	9,9	6,9	1930407	5000	1930107	5000	1930307	1930007	50
8,5	Normal/normal	11,6	8,5	1930408	4000	1930108	3000	1930308	1930008	50
10	Normal/normal	12,7	10,1	1930410	3300	1930110	3000	1930310	1930010	50
12	Normal/normal	15,6	12,0	1930412	2200	1930112	2200	1930312	1930012	50
13	Normal/normal	15,8	12,9	1930413	2200	1930113	2000	1930313	1930013	50
14	Normal/normal	18,3	14,5	1930414	1700	1930114	1700	1930314	1930014	50
16	Normal/normal	18,8	15,2	1930416	1700	1930116	1700	1930316	1930016	50
17	Normal/normal	21,0	16,8	1930417	1300	1930117	1100	1930317	1930017	50
19	Normal/normal	24,0	19,4	1930419	1000	1930119	800	1930319	1930019	50
22	Normal/normal	25,5	21,8	1930422	900	1930122	700	1930322	1930022	50
23	Normal/normal	28,0	23,7	1930423	700	1930123	650	1930323	1930023	50
26	Normal/normal	31,3	26,4	1930426	600	1930126	600	1930326	1930026	25
29	Normal/normal	33,9	29,3	1930429	500	1930129	450	1930329	1930029	25
37	Normal/normal	42,0	36,7	1930437	300	1930137	250	1930337	1930037	25
50	Normal/normal	53,6	47,8	1930450	200	1930150	150	1930350	1930050	25
4,5	AHW/AHW	7,1	5,0	1929404	10000	1929104	9000	1929304	1929004	100
6	AHW/AHW	9,2	6,0	1929406	5000	1929106	5000	1929306	1929006	100
8,5	AHW/AHW	12,9	8,5	1929408	3300	1929108	3000	1929308	1929008	50
11	AHW/AHW	15,7	11,1	1929411	2200	1929111	2000	1929311	1929011	50
15	AHW/AHW	21,2	15,0	1929415	1300	1929115	1100	1929315	1929015	50
19	AHW/AHW	25,7	19,1	1929419	900	1929119	700	1929319	1929019	50
26	AHW/AHW	31,4	26,3	1929426	500	1929126	450	1929326	1929026	25
34	AHW/AHW	39,5	34,1	1929434	300	1929134	250	1929334	1929034	25
13	High Flex/High Flex	18,4	13,9	1930143	1700	1930133	1700	1930243	1930233	50
19	High Flex/High Flex	24,0	18,8	1930439	900	1930339	700	1930239	1930139	50
23	High Flex/High Flex	28,5	23,5	1930163	500	1930153	500	1930263	1930253	50

PP-BS

UFW  
JIS

RoHS

**Material:**  
Polypropylen mit Brandschutz

**Temperaturbereich:**  
3000 h: -40°C bis 125°C  
500 h: -40°C bis 135°C  
240 h: -40°C bis 150°C

**Flammschutz:**  
• UL 94: HB  
• nach FMVSS 302: selbstverlöschend

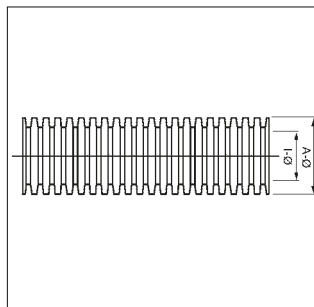
**Farbe(n)/Ausführungen:**  
• Schwarz, weitere auf Anfrage  
• Stücklängen auf Anfrage

PP-BS

UFW  
JIS

**Eigenschaften:**  
• Hohe Zähigkeit  
• Biegewechselbeständig  
• Sehr hohe Kälteschlagzähigkeit  
• UV-beständig

**Anwendungsbereiche:**  
• Fahrzeugbau  
• Innenraum, Karosserie und Motor  
• AHW-Profil: für kleine Biegeradien besonders geeignet



**Material:**  
Polypropylene with fire protection

**Temperature range:**  
3000 h: -40°C to 125°C  
500 h: -40°C to 135°C  
240 h: -40°C to 150°C

**Inflammability:**  
• UL 94: HB  
• acc. to FMVSS 302: selfextinguishing

**Colour(s)/Designs:**  
• Black, others on request  
• Cutted lengths on request

**Characteristics:**  
• High strength  
• Bending stabile  
• Very high cold impact strength  
• UV resistant

**Applications:**  
• Vehicle Industries  
• Interior, chassis and body section  
• AHW-Profil: for small bending radii recommended

NW	Profil	A mm	l mm	Container / Container				Ring / Coil			
				Art.-Nr. geschlitzt schwarz	m	Art.-Nr. ungeschlitzt schwarz	m	Art.-Nr. geschlitzt schwarz	Art.-Nr. ungeschlitzt schwarz	m	
NW	profile	A mm	l mm	Art. no. slit black	m	Art. no. unslit black	m	Art. no. slit black	Art. no. unslit black	m	
4,5	UFW/UFW	7,2	4,7	1967944	10000	1967904	9000	1967844	1967744	100	
7,5	UFW/UFW	10,0	6,4	1967947	5000	1967907	5000	1967847	1967747	50	
8,5	UFW/UFW	11,9	8,4	1967948	4000	1967908	3300	1967848	1967748	50	
10	UFW/UFW	13,0	9,3	1967950	3300	1967910	3000	1967850	1967750	50	
13	UFW/UFW	15,8	12,4	1967953	2200	1967913	2000	1967853	1967753	50	
17	UFW/UFW	21,1	16,2	1967957	1300	1967917	1100	1967857	1967757	50	
19	UFW/UFW	23,6	18,8	1967959	700	1967919	900	1967859	1967759	50	
22	UFW/UFW	25,5	20,1	1967962	800	1967922	700	1967862	1967762	50	
23	UFW/UFW	28,5	22,6	1967963	700	1967923	650	1967863	1967763	50	
26	UFW/UFW	31,4	25,1	1967966	600	1967926	600	1967866	1967766	25	
29	UFW/UFW	34,5	28,5	1967969	500	1967929	450	1967869	1967769	25	
37	UFW/UFW	42,2	35,5	1967977	300	1967937	250	1967877	1967777	25	
5F	JIS/JIS	7,8	5,4	1997155	5000	1997205	5000	1997105	1997005	100	
7F	JIS/JIS	10,2	7,4	1997157	5000	1997207	4000	1997107	1997007	50	
10F	JIS/JIS	14,1	10,7	1997160	2200	1997210	2200	1997110	1997010	50	
13F	JIS/JIS	17,5	13,2	1997163	1700	1997213	1700	1997113	1997013	50	
15F	JIS/JIS	19,5	15,2	1997165	1500	1997215	1500	1997115	1997015	50	
19F	JIS/JIS	23,8	19,5	1997169	900	1997219	900	1997119	1997019	50	
22F	JIS/JIS	27,0	22,1	1997172	600	1997222	600	1997122	1997022	50	
25F	JIS/JIS	30,0	25,1	1997175	500	1997225	500	1997125	1997025	25	
28F	JIS/JIS	34,0	28,2	1997178	500	1997228	500	1997128	1997028	25	

# PPmod

Normalprofil  
AHW  
UFW

RoHS

ADR GGVS  
(UFW)

**Material:**

Polypropylen modifiziert

**Temperaturbereich:**

3000 h: -40°C bis 135°C  
500 h: -40°C bis 150°C

**Flammschutz:**

- nach FMVSS 302: selbstverlöschend
- Brennrate 0 nach DIN 75200

**Farbe(n)/Ausführungen:**

- Schwarz, auf Anfrage: blau, orange, grau, rot, gelb
- Stücklängen auf Anfrage

# PPmod

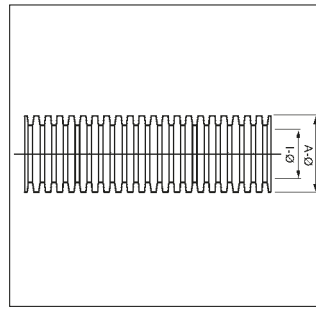
Normal Profile  
AHW  
UFW

**Eigenschaften:**

- Längsschlitz bleibt nach Montage geschlossen
- Gewichtersparnis durch kleinste NW
- Kein Unterwickeln bei Verzweigungen und Kabelenden erforderlich

**Anwendungsbereiche:**

- Fahrzeugbau
- Motorraum und Karosserie
- AHW-Profil: für kleine Biegeradien besonders geeignet



**Material:**

Polypropylene modified

**Temperature range:**

3000 h: -40°C to 135°C  
500 h: -40°C to 150°C

**Inflammability:**

- acc. to FMVSS 302: selfextinguishing
- Burningrate 0 acc. to DIN 75200

**Colour(s)/Designs:**

- Black, on request: blue, orange, grey, red, yellow
- Cutted lengths on request

**Characteristics:**

- Longitudinal slit stays closed after assembly
- Reduction in weight by using the smallest NW
- No wrapping tape necessary at cable feeders or cable ends

**Applications:**

- Vehicle Industries
- Body section and chassis
- AHW-Profile: for small bending radii recommended

NW	Profil	A mm	l mm	Container / Container		Ring groß/Coil large		Ring klein/Coil small			
				Art.-Nr. geschlitzt schwarz	m	Art.-Nr. ungeschlitzt schwarz	m	Art.-Nr. geschlitzt schwarz	Art.-Nr. ungeschlitzt schwarz	m	
NW	profile	A mm	l mm	Art. no. slit black	m	Art. no. unslit black	m	Art. no. slit black	Art. no. unslit black	m	
3	Normal/normal	5,1	2,8	1950003	18000	1950053	18000	-	1926303	1926003	200
4,5	Normal/normal	7,1	5,0	1950004	10000	1950054	9000	1926251	1926304	1926004	100
6	Normal/normal	9,2	6,0	1950006	5000	1950055	5000	1926159	1926306	1926006	100
7,5	Normal/normal	9,9	6,9	1950007	5000	1950056	5000	1926157	1926307	1926007	50
8,5	Normal/normal	11,6	8,5	1950008	4000	1950057	3000	1926166	1926308	1926008	50
10	Normal/normal	12,7	10,1	1950010	3300	1950058	3000	1926098	1926310	1926100	50
12	Normal/normal	15,6	12,0	1950012	2200	1950059	2000	1926167	1926312	1926120	50
13	Normal/normal	15,8	12,9	1950013	2200	1950060	2000	1926133	1926313	1926130	50
14	Normal/normal	18,3	14,5	1950014	1700	1950061	1700	1926168	1926314	1926140	50
16	Normal/normal	18,8	15,2	1950016	1500	1950062	1500	1926169	1926316	1926160	50
17	Normal/normal	21,0	16,8	1950017	1300	1950063	1100	1926174	1926317	1926170	50
19	Normal/normal	24,0	19,4	1950019	1000	1950064	1000	1926177	1926319	1926190	50
22	Normal/normal	25,5	21,8	1950022	800	1950065	700	1926225	1926322	1926220	50
23	Normal/normal	28,0	23,7	1950023	700	1950066	700	1926178	1926323	1926223	50
26	Normal/normal	31,3	26,4	1950026	600	1950067	600	1926179	1926326	1926226	25
29	Normal/normal	33,9	29,3	1950029	500	1950068	500	1926180	1926329	1926229	25
37	Normal/normal	42,0	36,7	1950037	300	1950069	300	1926181	1926337	1926237	25
50	Normal/normal	53,6	47,8	1950050	200	1950070	200	1926182	1926350	1926250	25
4,5	AHW/AHW	7,1	5,0	1950104	10000	1950704	9000		1927304	1927004	100
6	AHW/AHW	9,2	6,0	1950106	5000	1950706	5000		1927306	1927006	100
8,5	AHW/AHW	12,9	8,5	1950108	3300	1950708	3000		1927308	1927008	50
11	AHW/AHW	15,7	11,1	1950111	2200	1950711	2000		1927311	1927110	50
15	AHW/AHW	21,2	15,0	1950115	1300	1950715	1100		1927315	1927115	50
19	AHW/AHW	25,7	19,1	1950119	900	1950719	700		1927319	1927119	50
26	AHW/AHW	31,4	26,3	1950126	500	1950726	450		1927326	1927126	25
34	AHW/AHW	39,5	34,1	1950134	300	1950734	250		1927334	1927134	25
4,5	UFW/UFW	7,2	4,7	1949344	10000	1949404	9000	1949004	1949304	1949204	100
7,5	UFW/UFW	10,0	6,4	1949347	5000	1949407	5000	1949007	1949307	1949207	50
8,5	UFW/UFW	11,9	8,4	1949348	4000	1949408	3300	1949008	1949308	1949208	50
10	UFW/UFW	13,0	9,3	1949350	3300	1949410	3000	1949010	1949310	1949210	50
13	UFW/UFW	15,8	12,4	1949353	2200	1949413	2000	1949013	1949313	1949213	50
17	UFW/UFW	21,1	16,2	1949357	1300	1949417	1100	1949017	1949317	1949217	50
19	UFW/UFW	23,6	18,8	1949359	900	1949419	700	1949019	1949319	1949219	50
22	UFW/UFW	25,5	20,1	1949362	800	1949422	700	1949022	1949322	1949222	50
23	UFW/UFW	28,5	22,6	1949363	700	1949423	650	1949023	1949323	1949223	50
26	UFW/UFW	31,4	25,1	1949366	600	1949426	600	1949026	1949326	1949226	25
29	UFW/UFW	34,5	28,5	1949369	500	1949429	450	1949029	1949329	1949229	25
37	UFW/UFW	42,2	35,5	1949377	300	1949437	250	1949038	1949337	1949237	25